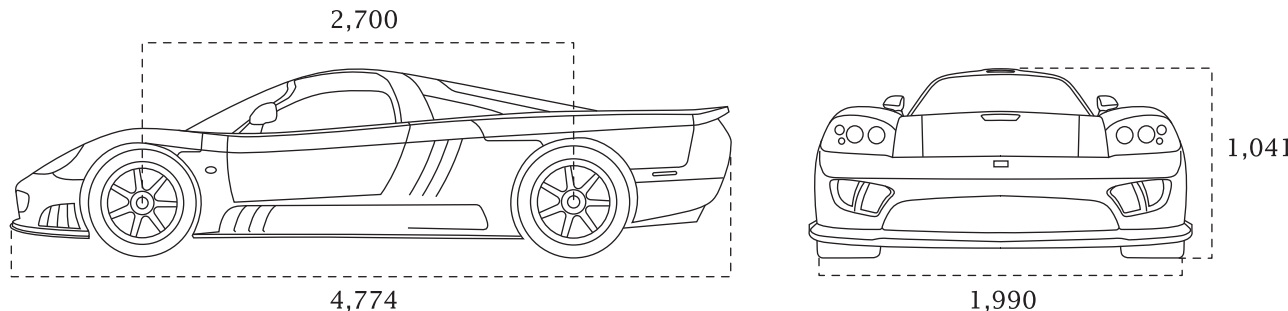


# SALEEN

## SALEEN S7 TWIN TURBO /750HP



### GENERAL SPECIFICATIONS

ボディーディメンション	
車体重量	1.250kg
前後重量配分 (%)	40% / 60%
燃料タンク容量	72 liters
ホイールベース	2.700mm
トレッド, (F/R)	1.748mm / 1.710mm
全幅	1.990mm
フロントオーバーハング	1.031mm
リアオーバーハング	1.045mm
全長	4.774mm
全高	1.041mm
最低地上高	102mm
トランクスペース (F/R)	76 liters / 79 liters
シャシー構造	チューブラースペースフレーム (4130) & ハニカムコンポジットパネル
エンジン型式	オールアルミニウム / V8, 2-バルブ, カムインブロック (OHV)
排気量	7.000 cc
ボア x ストローク	104.6mm x 101.6mm
圧縮比	11:1
インダクションシステム	90mm マスエアメーター, カーボンファイバーパイピング, ボールベアリングツインターボ アルミニウムハイレイズインターク (インディビジュアルランナー)
シリンダーヘッド	アルミニウムフルCNCハイフローヘッド, ステンレススチールバルブ (IN-54.0mm / EX-41.3mm) ベリリウムシート (EX), チタンリテーナー
バルブトレイン	ソリッドカム&リフター, シャフトマウントローラーロッカー
エキゾーストシステム	オールステンレスパイピング, デュアルキャタライザー, 44mmウエストゲート
エミッションコントロール	OBD-II, デュアル O2 センサー, ハイボリューム EVAP システム
オイルシステム	ハイバキュームドライサンプシステム (総容量 12 liters)
最大出力	750 bhp @ 6.300 rpm
最大トルク	700 lb-ft @ 4.800 rpm
許容回転数	6.500 rpm
エンジンマネージメント	SALEEN パワーフラッシュコントロールシステム
ドライブトレイン	
トランスミッション	6 スピードオールシンクロメッシュトランスアクスル
ギアレシオ	1st 2.86:1 / 2nd 1.61:1 / 3rd 1.14:1 / 4th 0.96:1 / 5th 0.81:1 / 6th 0.64:1
ファイナルドライブ	3.70:1
クラッチ	ハイドロリックシステム, 200mm ツインプレート
サスペンション	不等長アームダブルウィッシュボーン, コイルオーバーダンパー, 鍛造アルミニウムアップライト (CNC)
ブレーキ	SALEEN/ブレンボ 6 ボッドピストンモノブロックキャリパー
フロント	380mm ベンチレーテッドディスク
リア	350mm ベンチレーテッドディスク
ホイール	SALEEN フォーゼドロイ (センターロック), F19" x 9.5J / R20" x 12.0J
タイヤ	ミシュラン パイロットスポーツ PS2, F275-30ZR19 / R345-30ZR20
セーフティーエクイップメント	アルミハニカム製インバクトアブソーブパネル, カーボンファイバーロッカーパネル アルミハニカム製クラッシュアブルストラクチャー (フロント) アルミハニカム製クランブルゾーン (リア), センターポジションフューエルタンク 3 ポイントシートベルト&オートマチックプリテンショナー

\*本仕様の主要装備・諸元等は予告なく変更される場合があります。



**SALEEN**  
POWER IN THE HANDS OF A FEW

**¥ 85,000,000 / ¥ 89,250,000 (税込)**